

PHILIPS

Lighting



DigiStreet Micro

BGP760 LED49-4S/740 II DM32 CLO

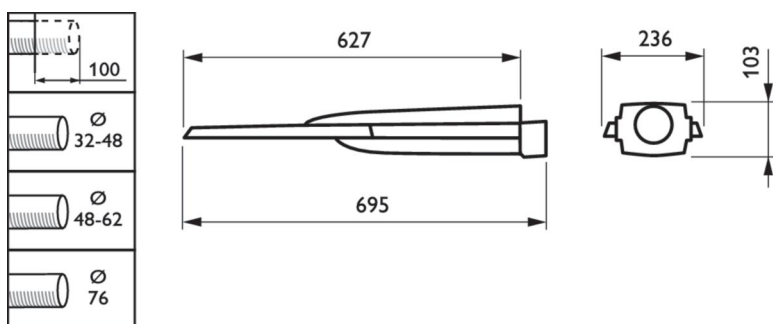
Introduksjon

DigiStreet er utviklet med tanke på, at du kan nyte fordelene med tilkoblede belysningsystemer i dag og også gjøre byen klar for fremtidige innovasjoner! De to stikkontaktene gjør at du kan koble den direkte til Philips CityTouch-systemet i tillegg til at den kan kobles til fremtidige innovasjoner innen IoT. I tillegg til dette er hvert individuelt armatur enkelt å identifisere, takket være Philips Service tag. Med én enkel skanning av en QR-kode, plassert på innsiden av mastens dør, får du umiddelbar tilgang til konfigureringen av armaturen, noe som gjør vedlikehold og programmeringsoperasjoner raskere og enklere uansett hvor i levetiden lysarmaturen befinner seg. DigiStreet er også utstyrt med dedikerte lysoppskrifter som: 1) opprettholder optimale økosystemer for flaggermus eller 2) bevarer en mørk nattehimmel.

Produktinformasjon

Kode for produktfamilie	BGP760
Mekanisk og armaturhus	
Materiell på armaturhus	Formstøpt aluminium
Festemateriell	Rustfritt stål
Inntrengningskode	IP66
Mekanisk impakt beskyttelseskode	IK09
Corrosion resistance	500 timer saltspray test for standard versjon, 1000 timers saltspray test tilvalg marine salt beskyttelse (MSP)
Sertifisering	
CE merking	CE mark
ENEC merking	ENEC mark
RoHS merking	-
WEEE merking	WEEE mark
Beskyttelsesklasse IEC	II
Service	
Garantiperiode	5 år
Servicegrad	Klasse A. Armaturen er utstyrt med deler som kan vedlikeholdes (hvis relevant): LED-plate, driver, kontrollenheter, overspenningsvern, optikk, frontdeksel og mekaniske deler
Lyskilde utskiftbar	Ja
Driftstemperatur Tamb	-40 to +50 °C
Ytelsestemperatur (Tq)	25 °C
L-verdi	1
Levetid	100000 h
Overspenningsvern	6KV er standard i vanlig eller differensialmodus, 10 KV med overspenningsvern som tilvalg (SPD)

Dimensional drawing(s) - mm



Enkle tekniske rapporter

Drivere

Description	Xi SR 40W 0.2-0.7A SNEMP 230V C133 sXt
12NC	929002179006
Number of driver(s)	1
Number of luminaire per MCB 16A	21
Startstrøm	21 A
Starttid	300 µs
Inngangsspenning	220V-240V
Inngangsfrekvens	50/60 Hz
End Current	469 mA
Systemeffekt (minimum)	29.5 W
Systemeffekt (maksimum)	30.5 W
Systemeffekt (gjennomsnitt)	30 W
Toleranse for strømforbruk	+/-10%
Effektfaktor (100%)	0.98
Power Factor (50%)	0.93
Connectivity	System Ready
Dimming	Dynadimmer DDF2

Lysskilde

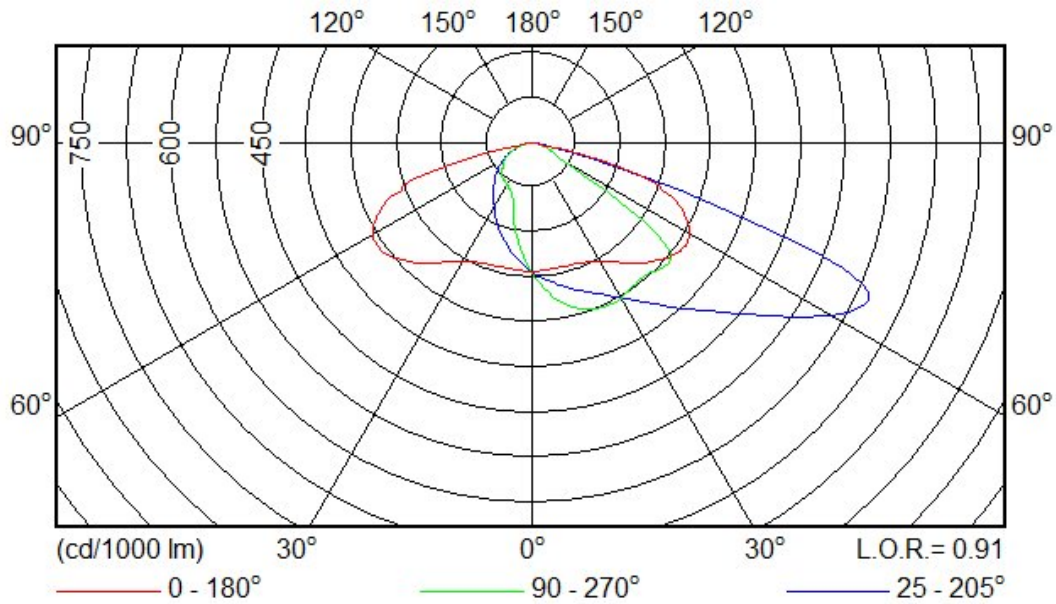
Motortype for lysskilde	LED
Antall LED	20
Opprinnelig effekt på LED armatur (lysskilde)	163 lm/W
Opprinnelig effekt på LED armatur (system)	148 lm/W
Lysskildefarge	740 (Neutral White)
Opprinnelig fargegjengivelsesindeks	70
Init. CRI tolerance	+/-2
Opprinnelig korrelert fargetemperatur	4000 K
Starttoleranse	+/- 180 K (5 SDCM)
Sluttoleranse	+/- 255 K
Opprinnelig lysstrøm (kilde)	4800 lm
Toleranse lysstrøm	+/-7%
Opprinnelig lysstrøm (system)	4368 lm
Photobiological risk	Risikogruppe 0 (unntak) i hht EN IEC 62471

Optikker

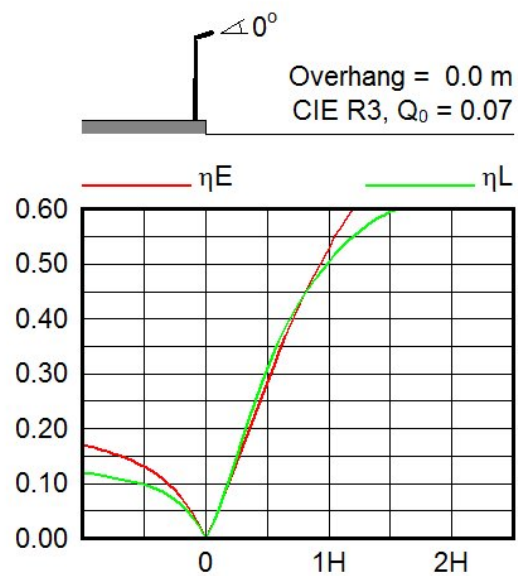
Optisk konfigurasjon	DM32
LOR	0.91
ULR ved helningsgrad=0°	0.00%
G* at tilt=0°	G*3
Imax (at 90° and above)	0 cd/klm
CIE code	36 75 99 100 91

Fotometriske grafer

Polar intensity diagram



Utilisation factor curve and luminance yield diagram Relative isolux diagram



Horizontal Illuminance $\triangle 0^\circ$

H (m)	E_{max} (lux)
4.0	77
6.0	34
8.0	19

M.F. = 1.0

